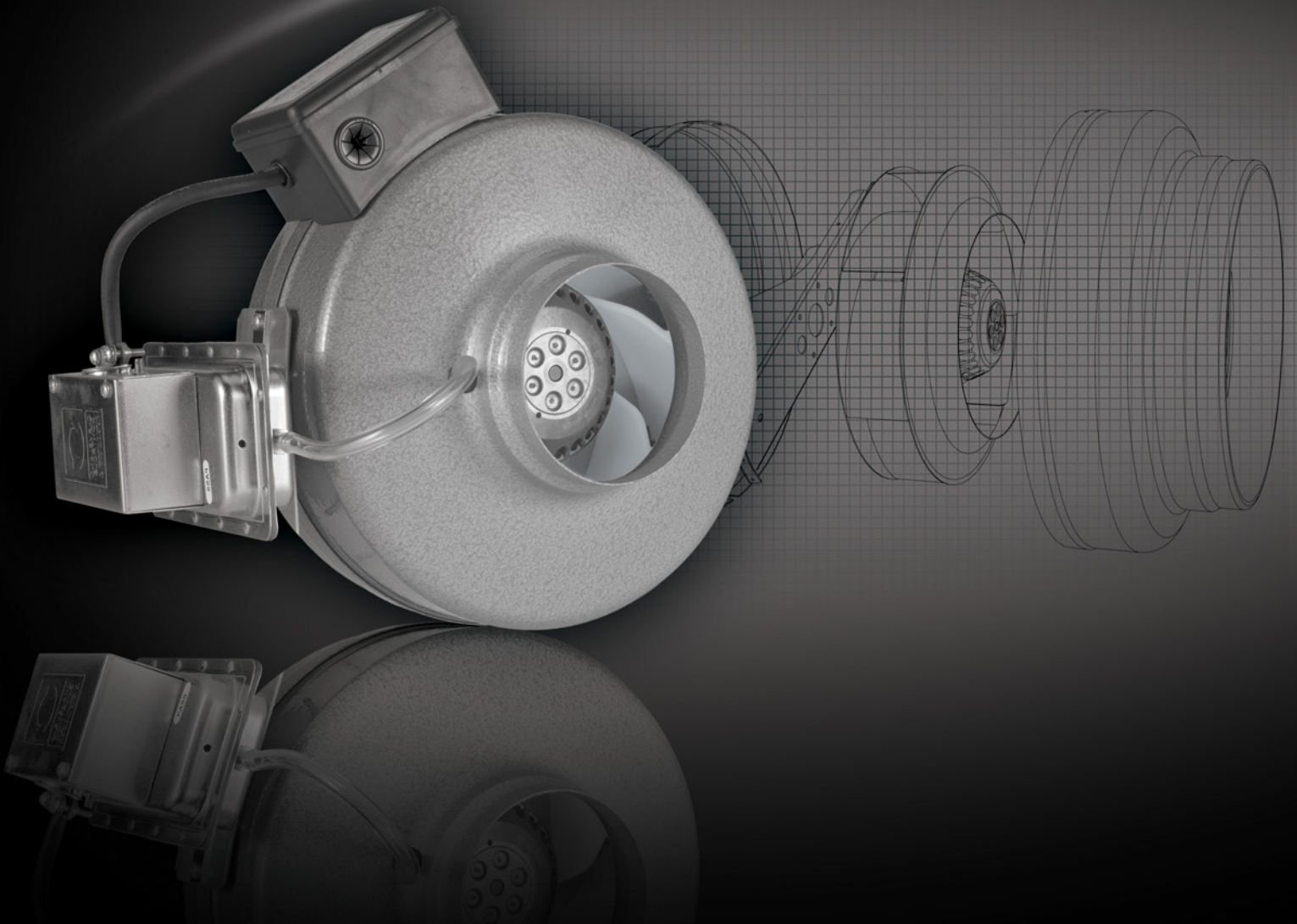




VORTEX
POWERFANS
Ventilateurs de haute performance

Applications
VTX400P &
VTX400C



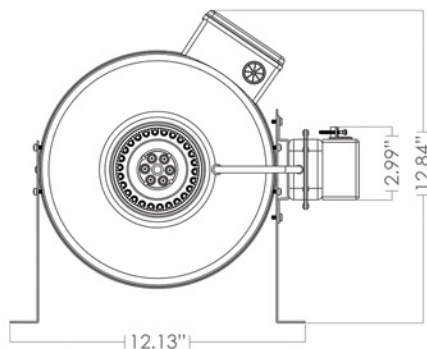
III AUSSI PUISSANT QU'IL EST SILENCIEUX III

Les ventilateurs d'appoints en ligne pour sécheuse **VTX400P** et **VTX400C**, conçu pour un diamètre de conduit de 4 pouces, sont idéaux pour résoudre les problèmes causés par un conduit de sécheuse trop long. Lorsque la sécheuse est mise en fonction, le **VTX400P** ou le **VTX400C** sera mis en marche automatiquement.

Le **VTX400P** est munit d'un détecteur de pression intégré qui détecte lorsque la sécheuse évacue l'air dans le conduit de ventilation. Le détecteur de pression est mis en marche pour une période de 10 minutes et ensuite arrête pour une période de 15 secondes et est remis en marche s'il y a encore une pression dans le conduit.

Le **VTX400C** est fourni avec un détecteur de courant qui détecte lorsque la sécheuse est mise en marche et donc met en marche le ventilateur automatiquement. Le détecteur de courant est disponible avec ou sans délai de mis en arrêt.

VTX400P - Caractéristiques



Poids : 8.8 lbs.

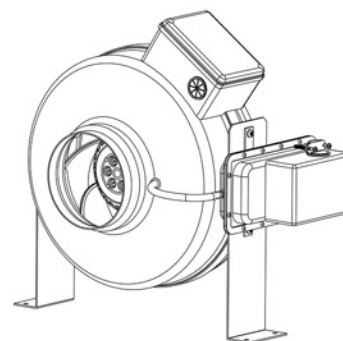
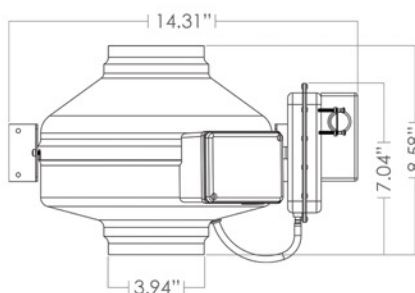


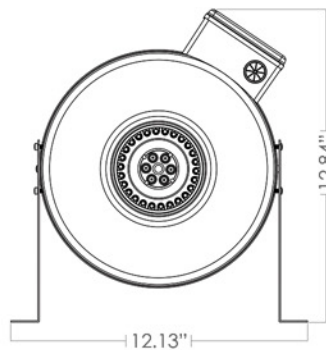
Tableau de performance VTX400P & VTX400C

TOUS LES PRODUITS **VTX** SONT MUNIS D'UN MOTEUR 120 VOLTS, CA 60 Hz

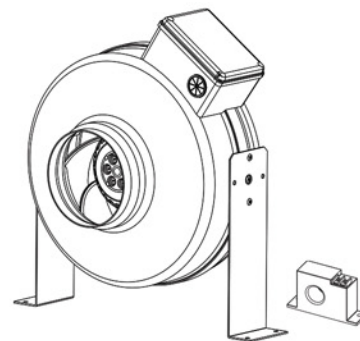
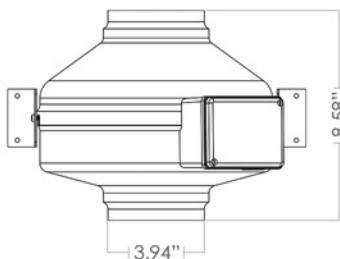
Diam. Conduit	RPM	Volts	Watts Nominale	Max Amps	Pression Statique en pouces H ₂ O										Max Ps	
					0"	0.125"	0.2"	0.25"	0.375"	0.5"	0.75"	1"	1.25"	1.5"		2"
4"	2970	120	80	0,75	220	208	200	195	183	170	144	119	95	70	18	2.175"

Le rendement démontré est pour l'installation de type D - Point d'entrée du conduit, point de sortie du conduit.
La vitesse (RPM) démontrée est nominale. Le rendement est basé sur la vitesse testée.

VTX400C - Caractéristiques



Poids : 7.4 lbs.



Quand devient-il nécessaire d'avoir un ventilateur d'appoint pour sècheuse?

Les ventilateurs d'appoint pour sècheuse sont nécessaires lorsque la longueur du conduit utilisé dépasse 25 pieds sans coudes, 20 pieds avec un coude ou 15 pieds avec deux coudes.

# de coudes 90°	0	1	2	3
Conduit (pd)	25 pd	20 pd	15 pd	10 pd
Conduit (mm)	7620 mm	6096 mm	4572 mm	3048 mm

Chaque coudes de 90° équivaut à 5 pieds linéaire de conduit.

Lors de l'installation d'un ventilateur d'appoint de sècheuse, s'assurer de respecter le code du bâtiment ainsi que les recommandations du manufacturier.

Exemple de 2 différentes installations typiques **Évacuation murale ou sur le toit**

Les sècheuses ont été conçues pour être localisées tout près d'un mur extérieur pour évacuation directe à l'extérieur. Les salles de lavage construites aujourd'hui sont souvent situées au milieu du bâtiment, nécessitant des conduits de grande longueur. La plupart des sècheuses ne peuvent pas fonctionner efficacement contre la résistance créée par la longueur des conduits utilisés. Pour ces applications, un ventilateur d'appoint pour sècheuse est une solution idéale.



OÙ L'INNOVATION EST UN STANDARD

WWW.ATMOSPHERE.COM



CONFORME À
UL 507 et
CSA C22.2
no.113





Support technique : info@atmosphere.com
Info sur points de vente : sales@atmosphere.com

2480 Boul. des Entreprises Terrebonne, Québec J6X 4J8 CANADA
T: 450.477.1100 F: 514.313.5700 SF: 1.800.489.1301
WWW.ATMOSPHERE.COM