

# Feuille de Soumission

## S-line

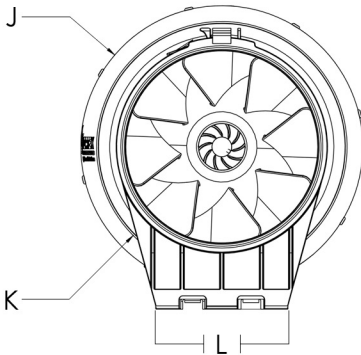
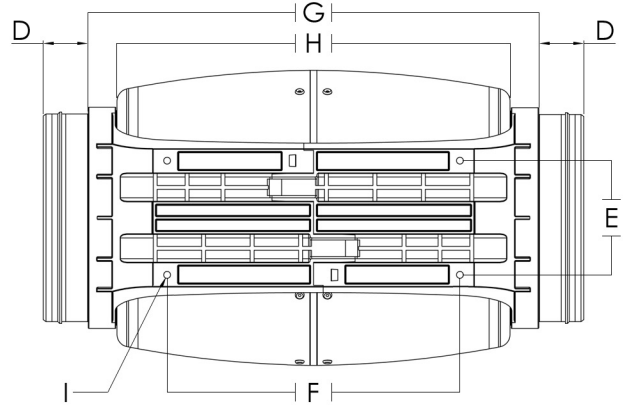
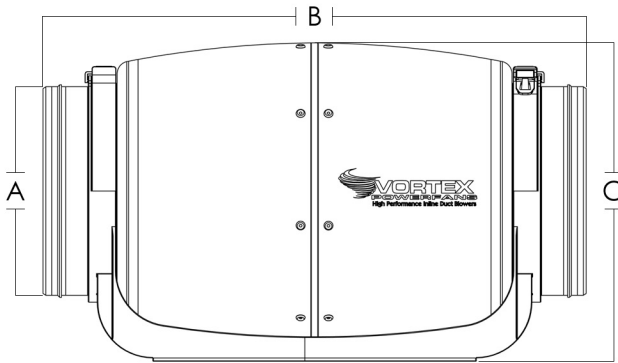
Ventilateur en ligne centrifuge

### S-line - Caractéristiques

Modèle	A	B	C	D	E	F	G	H	I	J	K	L	Poids
S-600	5.91	15.37	9.02	1.26	3.25	8.33	12.81	11.18	0.20	4.20	3.73	3.94	10.6
S-800	7.95	16.64	10.38	1.22	3.69	9.41	14.19	12.17	0.20	4.97	4.48	4.57	14.8
S-1000	9.843	17.394	13.297	1.181	4.941	11.489	14.993	12.582	0.197	6.014	5.503	5.709	19.8

Tous dimensions en pouces

Poids en livres



### Spécifications standards

- Le caisson à double parois isolé empêche la condensation et réduit le niveau sonore
- Clapet anti-retour intégré pour prévenir les fuites lorsque le ventilateur n'est pas en fonction
- Caisson de polycarbonate résistant aux impacts
- Moteur à vitesse variable, très efficace, et à faible consommation d'énergie ainsi qu'une protection thermique contre le surchauffement
- La turbine hélico-centrifuge est conçue pour un fonctionnement silencieux et un haut débit d'air
- Garantie du manufacturier de 10 ans
- Certifié ETL
- Certifié AMCA

### S-line - Tableau de performance

MODÈLE	Diam. Conduit	RPM	Volts	Watts Nominale	Max Amps	Pression Statique en pouces H <sub>2</sub> O										Max Ps
						0"	.125"	.2"	.25"	.375"	.5"	.75"	1.0"	1.25"	1.5"	
S-600	6"	2720	120	72	0,68	340	323	312	305	285	265	215	39	---	---	1.185
S-800	8"	3150	120	232	1,99	711	697	688	682	666	649	612	570	501	204	1.844
S-1000	10"	2970	120	232	2,12	1082	1051	1032	1019	984	946	866	781	687	197	1.766

Le rendement démontré est pour l'installation de type D - Point d'entrée du conduit, point de sortie du conduit  
Les classements du rendement n'incluent pas les effets des variances (accessoires).

### S-line - Spécifications du ventilateur

Étiquette	Modèle	Qty	PCM	PS	Accessoires	Remarques

Projet \_\_\_\_\_ Soumis par \_\_\_\_\_

Client \_\_\_\_\_ Approuvé par \_\_\_\_\_

Emplacement \_\_\_\_\_



WWW.ATMOSPHERE.COM  
info@atmosphere.com

