

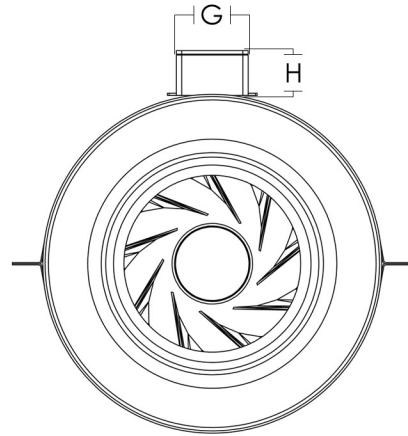
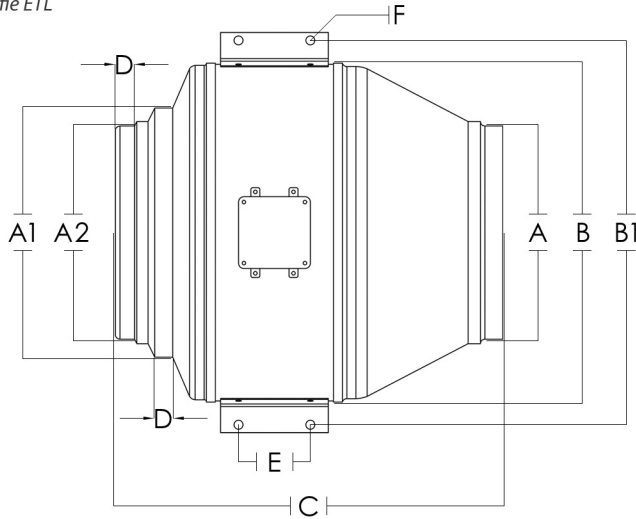
# Feuille de Soumission

## Série-V

### Ventilateur en ligne centrifuge

#### Spécifications standards

- Design aérodynamique donnant un débit d'air plus élevé
- Caisson ultra robuste, muni d'un revêtement texturé favorisant l'anti-résonance et la résistance à la corrosion
- Moteur à roulement à billes lubrifié, scellé et sans entretien
- Turbine hélico-centrifuge offrant une opération plus silencieuse et sans vibration
- Débit de 2050 PCM à 4515 PCM
- Certifié ETL
- Support de montage en acier galvanisé pour installation horizontale ou verticale (vendu séparément)
- Régulateur de vitesse optionnel facilitant le balancement du débit d'air
- Collet de raccordement allongé facilitant l'installation du conduit
- Garantie du manufacturé de 3 ans
- Cordon d'alimentation inclus



#### Série-V - Caractéristiques

Modèle	A	A1	A2	B	B1	C	D	E	F	G	H	Poids	Calibre
V-12XL	11 7/8	13 7/8	11 7/8	18 7/8	21 1/4	21 3/4	1.0	4.0	1/2	4.0	2 1/2	43.2	18
V-14XL	13 7/8	15 7/8	13 7/8	21.0	23 3/8	22 1/2	1.0	4.0	1/2	4.0	2 1/2	53.6	18
V-16XL	15 7/8	17 7/8	15 7/8	22.0	24 3/8	24 1/2	1.0	4.0	1/2	5 1/2	2 1/2	79.2	18

Tous dimensions en pouces

Poids en livres

#### Série-V - Tableau de performance

MODÈLE	Diam. Conduit	*RPM	Volts	Watts Nominale	Max Amps	Pression Statique en pouces H <sub>2</sub> O							Max Ps	Sones		
						0"	.125"	.25"	.375"	.5"	.75"	1.0"			1.25"	1.5"
V-12XL	12"	1700	120	540	4.8	2050	1951	1862	1774	1675	1445	1083	615	43	1.54	19.1
V-14XL	14"	1500	120	860	7.5	2905	2728	2607	2492	2381	2117	1799	1362	837	1.97	20.4
V-16XL	16"	1600	230	1550	6.6	4515	4374	4238	4097	3952	3645	3312	2950	2512	2.55	23.2

\* La vitesse (RPM) démontrée est nominale.

Le rendement démontré est pour l'installation de type D - Point d'entrée du conduit, point de sortie du conduit  
Les classements du rendement n'incluent pas les effets des variances (accessoires).

#### Série-V - Spécifications du ventilateur

Étiquette	Modèle	Qty	PCM	PS	Accessoires	Remarques

Projet \_\_\_\_\_ Soumis par \_\_\_\_\_

Client \_\_\_\_\_ Approuvé par \_\_\_\_\_

Emplacement \_\_\_\_\_



WWW.ATMOSPHERE.COM  
info@atmosphere.com

