

Feuille de Soumission

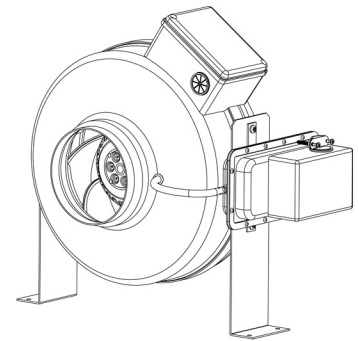
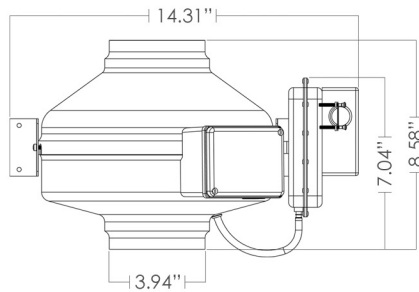
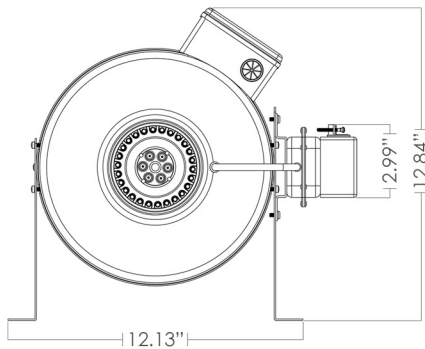
VTX400P

Ventilateur en ligne centrifuge

Spécifications standards

- Support de montage inclu pour une installation rapide et robuste
- Conçu pour des températures allant jusqu'à 140°F
- Design aérodynamique donnant un débit d'air plus élevé
- Caisson ultra robuste, muni d'un revêtement en poudre texturé permettant l'anti-résonance, durabilité, résistance à l'impact et à la corrosion
- Certifié ETL
- Moteur à roulement à billes lubrifié, scellé et sans entretien; prolongeant ainsi sa durée de vie
- Collet de raccordement allongé facilitant l'installation du conduit
- Régulateur de vitesse optionnel facilitant le balancement du débit d'air et le système de ventilation
- Garantie du manufacturier de 10 ans

Poids : 8.8 lbs. Calibre : 18



VTX400P - Tableau de performance

Diam. Conduit	RPM	Volts	Watts Nominale	Max Amps	Pression Statique en pouces H ₂ O											Max Ps
					0"	0.125"	0.2"	0.25"	0.375"	0.5"	0.75"	1"	1.25"	1.5"	2"	
4"	2970	120	80	0,75	220	208	200	195	183	170	144	119	95	70	18	2.175"

Le rendement démontré est pour l'installation de type D - Point d'entrée du conduit, point de sortie du conduit.
La vitesse (RPM) démontrée est nominale. Le rendement est basé sur la vitesse testée.

VTX400P - Spécifications du ventilateur

Étiquette	Qty	PCM	PS	Accessoires	Remarques

Projet _____ Soumis par _____

Client _____ Approuvé par _____

Emplacement _____