

Feuille de Soumission

Série VTX

Ventilateur en ligne centrifuge

Spécifications standards

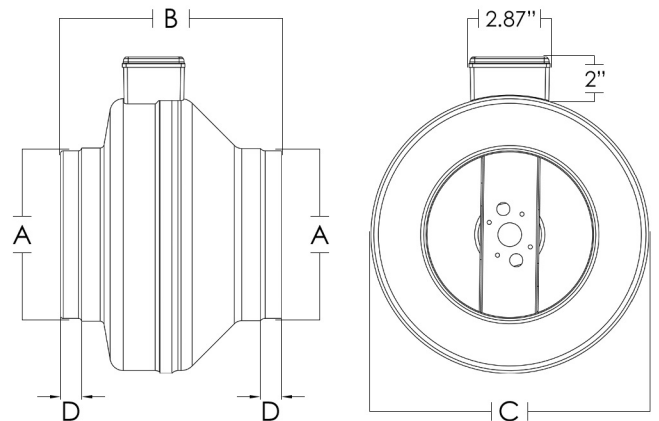
- Support de montage inclu pour une installation rapide et robuste
- Conçu pour des températures allant jusqu'à 140°F
- Design aérodynamique donnant un débit d'air plus élevé
- Caisson ultra robuste, muni d'un revêtement en poudre texturé permettant l'anti-résonance, durabilité, résistance à l'impact et à la corrosion
- Garantie du manufacturé de 10 ans
- Certifié ETL
- Moteur à roulement à billes lubrifié, scellé et sans entretien; prolongeant ainsi sa durée de vie
- Collet de raccordement allongé facilitant l'installation du conduit
- Régulateur de vitesse optionnel facilitant le balancement du débit d'air et le système de ventilation
- Capacité de 220 pcm to 1124 pcm
- Certifié AMCA

Série VTX - Caractéristiques

Modèle	A	B	C	D	Poids	Calibre
VTX400	4.0	8.5	9.5	1.0	8.6	18
VTX500	5.0	8.5	9.5	1.0	8.4	18
VTX600L	6.0	8.5	9.5	1.0	8.4	18
VTX600	6.0	10.5	13.0	1.0	13.8	18
VTX800L	8.0	10.5	13.0	1.0	15.0	18
VTX800	8.0	10.5	13.0	1.0	15.0	18
VTX1000	10.0	10.5	13.0	1.0	15.2	18
VTX1200L	12.0	12.3	16.0	1.0	18.6	18
VTX1200	12.0	12.3	16.0	1.0	18.0	18

Tous dimensions en pouces

Poids en livres



Série VTX - Tableau de performance

MODÈLE	Diam. Conduit	RPM	Volts	Watts Nominale	Max Amps	Pression Statique en pouces H ₂ O											Max Ps
						0"	0.125"	0.2"	0.25"	0.375"	0.5"	0.75"	1"	1.25"	1.5"	2"	
VTX400	4"	2970	120	80	0,75	220	208	200	195	183	170	144	119	95	70	18	2.175"
VTX500	5"	2940	120	80	0,77	255	237	225	217	197	179	149	122	93	65	---	1.986"
VTX600L	6"	2950	120	80	0,77	293	270	257	249	227	204	164	131	98	67	---	1.953"
VTX600	6"	3050	120	140	1,28	497	477	465	456	434	411	364	318	273	229	136	2.744"
VTX800L	8"	3000	120	196	1,62	651	621	602	588	555	513	416	349	294	245	162	2.856"
VTX800	8"	3060	120	260	2,29	739	703	681	667	628	591	531	468	408	357	268	3.042"
VTX1000	10"	3070	120	273	2,28	791	748	723	706	664	624	555	489	431	378	280	3.044"
VTX1200L	12"	2970	120	272	2,26	892	864	846	833	799	761	677	590	510	442	313	2.958"
VTX1200	12"	2820	120	393	3,26	1124	1090	1067	1051	1006	954	845	733	631	549	404	3.503"

Le rendement démontré est pour l'installation de type D - Point d'entrée du conduit, point de sortie du conduit.
La vitesse (RPM) démontrée est nominale. Le rendement est basé sur la vitesse testée

Série VTX - Spécifications du ventilateur

Étiquette	Modèle	Qty	PCM	PS	Accessoires	Remarques

Projet _____ Soumis par _____

Client _____ Approuvé par _____

Emplacement _____



WWW.ATMOSPHERE.COM
info@atmosphere.com

